

TESY

It's impressive



ЭЛЕКТРИЧЕСКИЕ ВОДОНАГРЕВАТЕЛИ

TESY – Бренд Профессионалов



О TESI

Компания TESI Ltd основана в 1990 году и является частью холдинга Ficosota. Производственный комплекс компании включает 5 заводов, которые находятся непосредственно в Болгарии: 3 завода в городе Шумен и 2 завода в городе Смядово. TESI - крупнейший болгарский и один из ведущих европейских производителей электрических водонагревателей, емкостей косвенного нагрева для воды и электронагревательных приборов.

В последнее десятилетие TESI продемонстрировала быстрое развитие и представила миру широкий спектр передовых продуктов и запатентованных решений, отвечающих текущим требованиям с точки зрения энергоэффективности, сокращения потребления ресурсов и защиты окружающей среды.

Компания продолжает свое развитие за счет увеличения производственных мощностей и запуска новых производственных линий.

TESI в цифрах

Продажи в более чем 50 странах на 4 континентах

- 840 сотрудников
- 5 заводов
- Входит в ТОП-4 производителей электрических водонагревателей и отопительных приборов в Европе
- 3 основные категории продукции:
 - электрические водонагреватели
 - электронагревательные приборы
 - комбинированные бойлеры, водонагреватели косвенного нагрева и аккумулирующие емкости для подогрева горячей воды и хранения аккумулированной энергии.



СОДЕРЖАНИЕ

Электрические водонагреватели

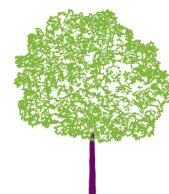
Страница 4	TESY Cloud - Революционная технология
Страница 6	Инновации
Страница 10	Как читать символы
Страница 11	Безопасность электроводонагревателей TESY
Страница 12	Энергоэффективность электрических водонагревателей

Страница 14	BelliSlimo series
Страница 16	BelliSlimo Cloud

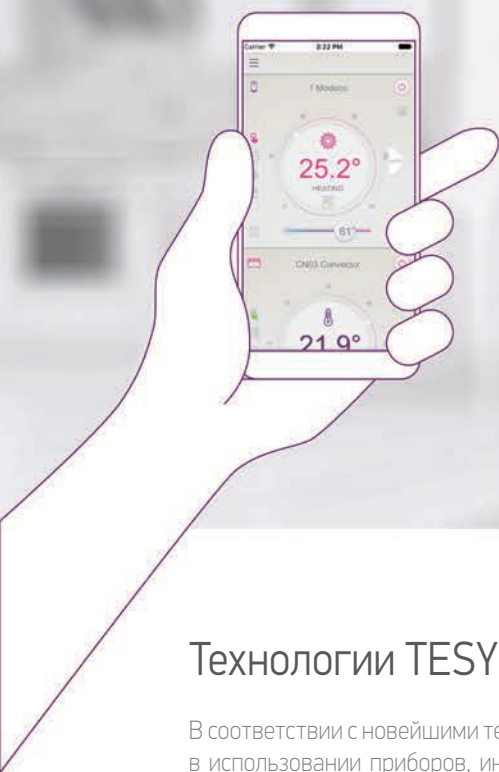
Страница 18	Серия Modeco
Страница 20	Modeco Cloud
Страница 22	Modeco Ceramic
Страница 24	Modeco Ceramic: модели с теплообменником

Страница 26	Серия BiLight
Страница 28	BiLight
Страница 30	BiLight Slim
Страница 32	BiLight с высокоэффективным теплообменником
Страница 34	BiLight с классическим теплообменником
Страница 36	BiLight с двумя теплообменниками
Страница 38	BiLight Горизонтальный
Страница 40	BiLight Горизонтальный с теплообменником

Страница 42	Серия Compact
Страница 44	BiLight Compact
Страница 46	Compact



4 | TESI CLOUD



Технологии TESI Cloud - революционная технология в доме

В соответствии с новейшими тенденциями в области инновационных, экономящих время и энергосберегающих, простых в использовании приборов, инженеры TESI разработали новое семейство продуктов с контролем через Интернет - TESI Cloud. Понимая спрос на инновационные, надежные и долговечные приборы, TESI создала свою новейшую серию электрических водонагревателей - TESI Modeco Cloud. Благодаря мобильному приложению tesyCloud управление бытовой техникой стало простым, быстрым и эффективным. Использование приложения tesyCloud означает, что пользователь получает фактический контроль и возможность управления приборами в любое время и из любого места.

TESY Cloud предоставляет пользователю ряд преимуществ, а именно:

- ✓ - простое и интуитивно понятное подключение и управление приборами;
- ✓ - низкие затраты на электроэнергию за счет точного программирования и управления электроприбором;
- ✓ - вариант для соединения и управления группой приборов, например, электрические водонагреватели и электрические панельные конвекторы.

Продукты семейства TESI Cloud предлагают и удовлетворяют множество потребностей, тем самым улучшая качество жизни. Они не ищут, а предлагают решения. Огромная часть технологического видения TESI - это конкретные стратегии инноваций в тех областях, где компания идет в ногу с передовыми технологиями и лидирует. Одной из таких областей является Интернет, который предлагает ряд технических решений для дистанционного управления электроприборами и введения новых функциональных возможностей.



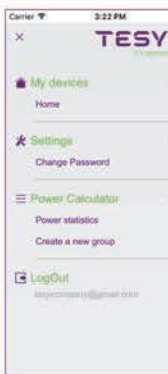
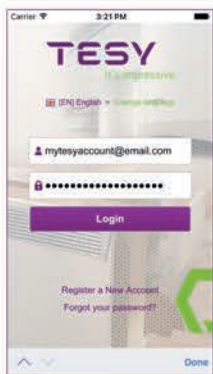
TESY



1 Modeco

P1 P2 P3

Mo Tu We Th Fr Sa Su



INSUTECH / INSUTECH Plus

Точная технология производства высокоэффективной изоляции для защиты горячей воды от охлаждения до момента ее использования.

Уникальные преимущества технологии основаны на следующих особенностях:

- ✓ Отсутствие температурного моста между внутренним баком и внешним корпусом из-за инновационной конструкции изделия, что позволяет снизить тепловые потери на 16%



- ✓ Идеальное позиционирование внутреннего бака относительно внешнего корпуса и точный предварительный прогрев инфракрасными лучами, что обеспечивает равномерное распределение полиуретановой изоляции с высокой плотностью



- ✓ Использование экологически чистой формулы CFC и HCFC

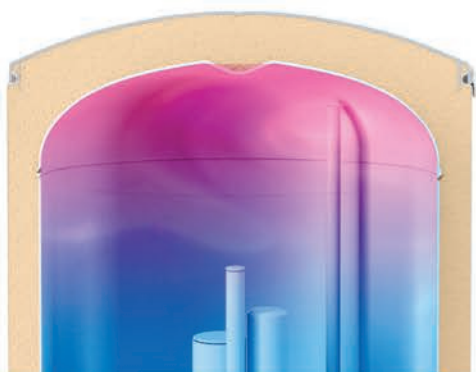


- ✓ Модели с маркировкой INSUTECH Plus - изоляция с большей толщиной (32 мм)



Эффект PISTON

Инновационная конструкция сопла, изготовленная из нержавеющей стали (запатентованная), замедляет и управляет смешиванием холодной и горячей воды, обеспечивая тем самым до 15% больше горячей воды.



ЭФФЕКТ PISTON
→
До 15% больше
горячей воды



Турбулятор

Встроенный «ТУРБУЛЯТОР» это запатентованный элемент с отверстиями, расположенный по всей длине теплообменника, разработанный для преобразования ламинарного потока жидкости в турбулентный в теплообменнике.

Инновационное решение «ТУРБУЛЯТОР» значительно повышает эффективность (до 26% увеличенная мощность) интегрированного теплообменника и тем самым обеспечивает более быстрый нагрев воды. Повышение эффективности зависит обычно от потока воды и ΔT .



Распределение тепла в обычном теплообменнике

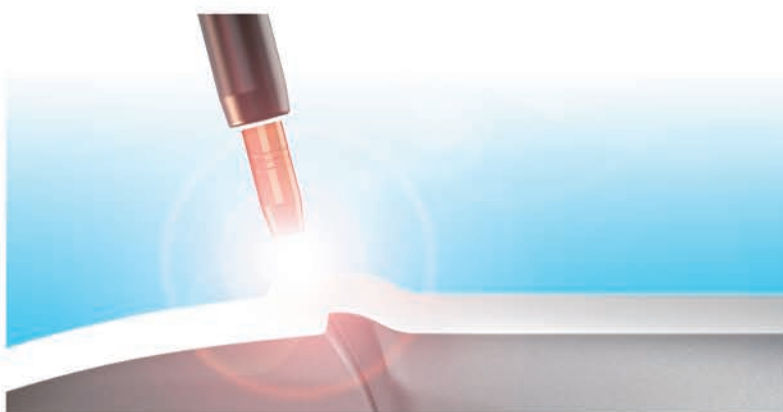


Распределение тепла в теплообменнике с Турбулятором



Плазменная сварка

Современный метод плазменной сварки, используемый в производстве внутреннего бака. Стабильный и более высокий класс сварки, основанный на более высокой температуре сварки без использования дополнительных материалов. Автоматизированное управление обеспечивает высочайшее качество сварного шва.



Стеклокерамическая защита (CrystalTech)

Новейшая технология нанесения методом напыления равномерного слоя **стеклокерамического покрытия** на внутреннюю поверхность внутреннего бака защищающая его от коррозии. Экологически чистая технология и гарантия длительного срока эксплуатации.



Режим ECO SMART

Режим ECO Smart, благодаря специально разработанному и интегрированному программному обеспечению, снижает затраты на электроэнергию без ограничения количества горячей воды или комфорта пользователя. Как это возможно? Программное обеспечение, интегрированное в электронный модуль, подобно искусственному интеллекту, независимо отслеживает и запоминает привычки пользователей, создавая график и управляя работой устройства таким образом, чтобы обеспечить горячую бытовую воду именно в тот момент, когда это необходимо. Встроенный алгоритм позволяет быстро вносить изменения в расписание и внепланово расходовать горячую воду или принимать душ. Режим ECO SMART также позволяет ручную подачу и подогрев воды до максимальной температуры без изменения установленного рабочего графика (функция BOOST).

10 | КАК ПРОЧИТАТЬ СИМВОЛЫ



ЖК-ДИСПЛЕЙ



СЕНСОРНАЯ ПАНЕЛЬ УПРАВЛЕНИЯ



TESY CLOUD



ЭФФЕКТ PISTON



BILIGHT ФУНКЦИЯ



ВЫСОКОЭФФЕКТИВНАЯ ИЗОЛЯЦИЯ



ТЕХНОЛОГИЯ INSUTECH



ТЕХНОЛОГИЯ INSUTECH PLUS



ГИГИЕНИЧЕСКИЙ СЕРТИФИКАТ



ОТСУТСТВИЕ ТЕМПЕРАТУРНОГО МОСТА



КЕРАМИЧЕСКИЙ НАГРЕВАТЕЛЬНЫЙ ЭЛЕМЕНТ/ТЭН



ANTICALC - ЗАЩИТА ОТ НАКИПИ



ВСТРОЕННЫЙ ТУРБУЛЯТОР



ЭКО СМАРТ ФУНКЦИЯ



SLIM ДИЗАЙН



КНОПКА PUSH-PUSH



УСТАНОВКА ПОД РАКОВИНОЙ



УСТАНОВКА НАД РАКОВИНОЙ



ТЕРМОРЕГУЛЯТОР



ПРОСТОТА МОНТАЖА



МГНОВЕННЫЙ НАГРЕВ



КОМПАКТНЫЙ РАЗМЕР



ПЛАЗМЕННАЯ СВАРКА



СТЕКЛОКЕРАМИЧЕСКОЕ ПОКРЫТИЕ



КАПИЛЛЯРНЫЙ ТЕРМОСТАТ

БЕЗОПАСНОСТЬ ЭЛЕКТРИЧЕСКИХ ВОДОНАГРЕВАТЕЛЕЙ TESY



- ✓ 1. Гигиеническая сертификация
Электрические водонагреватели TESY имеют Гигиеническую сертификацию для хранения питьевой воды в соответствии с Европейской директивой 98/83 ЕС. Приборы сохраняют химическое, физическое и биологическое качество питьевой воды, оставляя ее чистой и здоровой.
- ✓ 2. Испытания под высоким давлением
Внутренний бак электрических водонагревателей TESY испытывается при давлении 16 бар согласно стандарту IEC60335-2-21 и европейскому стандарту EN 60335-2-21. Обычно рабочее давление не превышает 8 бар.
- ✓ 3. Две степени защиты
Электрические водонагреватели TESY имеют 2 степени защиты через 2 независимых устройства для управления температурой воды в соответствии с Европейским стандартом безопасности.
- ✓ 4. Предохранительный клапан для сброса избыточного давления
Предохранительный клапан входит в стандартную комплектацию каждого электрического водонагревателя.

Надежность - гарантия безотказной работы и длительного срока службы прибора

- ✓ 1. Стеклокерамическое покрытие внутреннего бака
Новейшая технология нанесения стеклокерамического покрытия на внутреннюю поверхность внутреннего бака обеспечивает надежную защиту от коррозии, высокую степень чистоты воды, длительный срок службы и безотказную работу водонагревателя.
- ✓ 2. Анод для защиты стеклокерамического покрытия и обеспечения бесперебойной работы
Магниевый анодный протектор с длительным сроком службы и с возможностью легкого демонтажа и замены.
- ✓ 3. Плазменная сварка
Внутренний бак водонагревателей TESY производится с использованием высокотехнологичного метода плазменной сварки, который обеспечивает однородную структуру сварного шва и высокую устойчивость к механическим воздействиям.
- ✓ 4. Широкий фланец для легкой очистки и обслуживания продукта
- ✓ 5. Трубка забора горячей воды из нержавеющей стали не разрушается со временем и сохраняет объем горячей воды в течение всего срока службы прибора.

TESY располагает современными и хорошо оборудованными лабораториями для проведения различных испытаний, необходимых для разработки новых приборов и модернизации существующих: испытаний на безопасность, надежность, энергоэффективность, функциональные тесты и т.д.

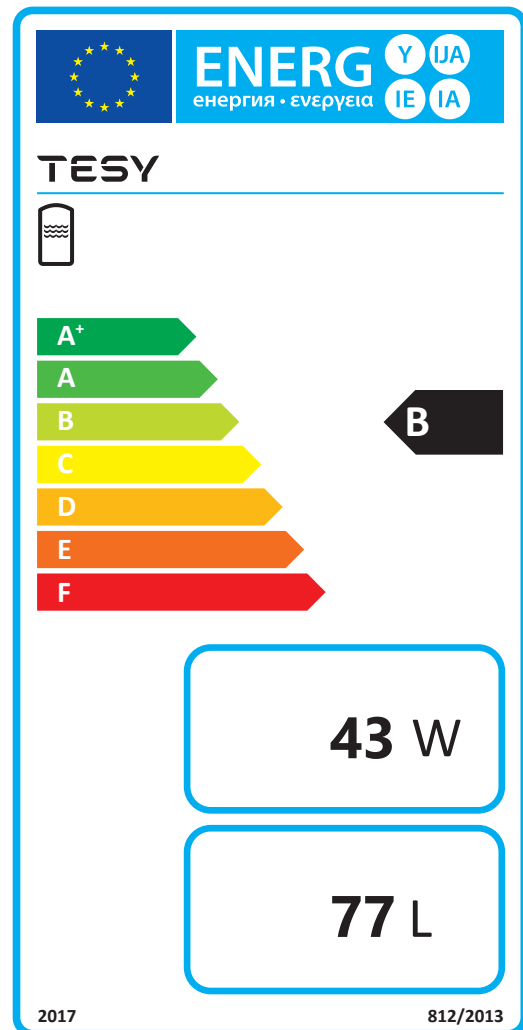
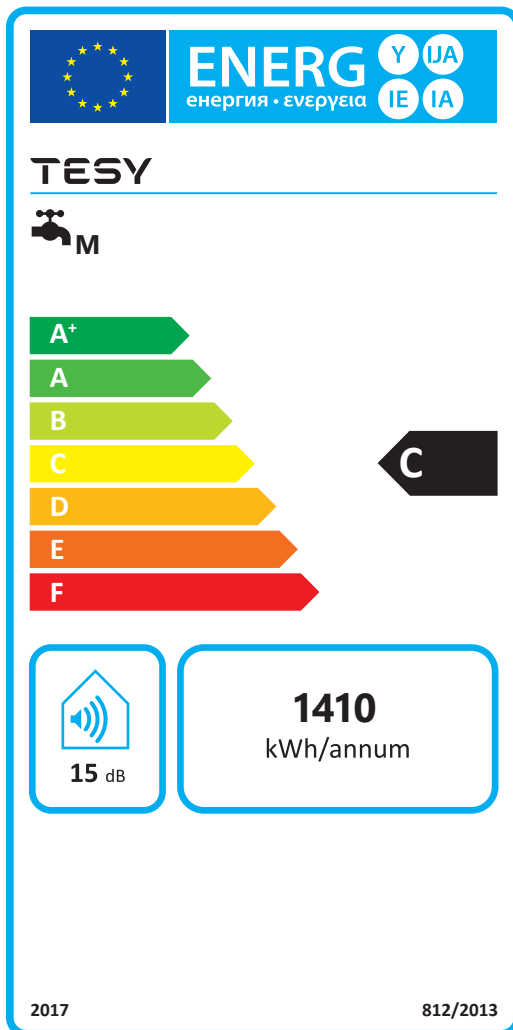
TESY является членом Болгарского института стандартизации, входящего в ряд технических комитетов, отвечающих за разработку и утверждение стандартов и методологий тестирования, являющихся частью Европейской нормативной базы.

С 26 сентября 2015 года все нагреватели воды TESY оснащены этикетками энергетической эффективности в соответствии с новым ErP (Энергосвязанные продукты) Директивами Европейского Союза. Этикетки энергоэффективности, прикрепленные к различным бытовым приборам, позволяют потребителю принять обоснованное решение при покупке. Они содержат информацию о потребляемой электроэнергии на ежегодной основе, тип устройства и ряд других его особенностей.

Этикетка энергоэффективности

Этикетка энергоэффективности имеет одинаковый внешний вид во всех странах-членах ЕС и является нейтральной для языка. Информация передается через пиктограммы, которые заменяют текст на разных языках в Сообществе.

Черная стрелка показывает класс энергоэффективности конкретного устройства в соответствии с Директивой ЕС. Цветные стрелки с буквами указывают разные классы энергоэффективности. Темно-зеленый соответствует самому энергоэффективному классу, тогда как красный обозначает класс с наименьшей энергетической эффективностью.



Благодаря энергетической этикетке потребитель теперь может выбрать прибор с наивысшей возможной энергоэффективностью, что позволит сэкономить на счетах за электроэнергию и воду и способствовать защите окружающей среды за счет сокращения выбросов углекислого газа и использования меньших ресурсов, таких как электроэнергия и воды.

Параметры, указываемые только для электрических водонагревателей

ЕЖЕГОДНОЕ ПОТРЕБЛЕНИЕ ЭЛЕКТРОЭНЕРГИИ в кВт·ч в год или АЕС (годовое потребление электроэнергии) **указанное в кВт·ч / год** (Параметр из этикетки энергоэффективности)

Это годовое потребление электроэнергии прибором, измеренное в лабораторных условиях. Этот параметр сопоставим для всех электрических водонагревателей, продаваемых на территории Европейского Союза, и может помочь вам рассчитать приблизительную разницу в ваших ежегодных расходах на электроэнергию, если вы использовали разные марки электрических водонагревателей. Годовое потребление электроэнергии (АЕС) можно сравнить только с приборами марок с идентичными профилями стока (М, L, XL и т. д.).

ЗАВОДСКАЯ УСТАНОВКА ТЕМПЕРАТУРЫ ДЛЯ ЭКОНОМИЧНОГО / КОМФОРТНОГО ЭКСПЛУАТАЦИОННОГО РЕЖИМА - $T_{out\ of\ box}$

(Параметр из этикетки прибора)

В некоторых моделях электрических водонагревателей есть наиболее энергоэффективный режим работы, обеспечивающий достаточное количество горячей воды, - это когда температура установлена на уровень, который ниже максимально допустимого. Такой режим может быть достигнут при температуре 65 °C или даже 60 °C. Именно эта температура позволяет достичь наивысшего класса энергоэффективности, который обозначается как **$T_{out\ of\ box}$** .

МАКСИМАЛЬНАЯ ТЕМПЕРАТУРА, НА КОТОРУЮ МОЖЕТ БЫТЬ НАСТРОЕН ТЕРМОСТАТ ВОДОНАГРЕВАТЕЛЯ T_{max}

(Параметр из этикетки прибора)

Кроме **$T_{out\ of\ box}$** , производитель также обязан объявить максимальную температуру, на которую термостат может быть настроен (T_{max}), и который иногда отличается от **$T_{out\ of\ box}$** .

КОЛИЧЕСТВО ТЕПЛОЙ (СМЕШАННОЙ) ВОДЫ НА 40 °C - $V_{40\ [L]}$

(Параметр из этикетки прибора)

Поскольку вполне возможно, что два одинаковых по размеру электрических водонагревателя разных марок могут обеспечивать существенно различное количество теплой (смешанной) воды для бытового использования, европейский регулирующий орган требует от производителей указать параметр, измеренный в одинаковых лабораторных условиях, и используя строго предписанную методологию.

V_{40} измеряется в литрах (L) и показывает количество теплой (смешанной) воды с температурой 40 °C, которая может быть слита из выключенного электрического водонагревателя после того, как вода в аппарате нагрета до заявленного **$T_{out\ of\ box}$** . Для водонагревателей с объемной емкостью до 36 литров этот параметр не указывается.

V_{40} сравнительный параметр, если заявлена одинаковая **$T_{out\ of\ box}$** .

Что влияет на количество горячей воды, подаваемой электрическим водонагревателем?

Бесспорно, чистый объем внутреннего бака имеет значение для количества ННВ (горячая бытовая вода), но на практике это не единственный фактор.

Помимо объемной емкости прибора, количество горячей воды очень сильно зависит от того, насколько быстро входящая холодная вода смешивается с горячей водой, уже находящейся в водонагревателе во время использования. Этот процесс может оптимально управляться встроенным соплом с эффектом PISTON. Его функция заключается в том, чтобы управлять холодной водой, не допуская ее быстрого смешивания с горячей водой. Электрические водонагреватели TESI, оснащенные инновационным эффектом PISTON, обеспечивают больше горячей воды и комфорта.

Другим важным фактором, влияющим на количество горячей воды, является температура, при которой нагреватель работает. Водонагреватели обеспечивают наибольшее количество ННВ, когда их термостаты установлены на максимальную температуру.

Параметры, которые должны быть указаны только для водонагревателей косвенного нагрева.

ПОТЕРИ, СВЯЗАННЫЕ СО СТАТИЧЕСКОЙ ТЕПЛОВОЙ ИЗОЛЯЦИЕЙ НА 24 ЧАСА - $S\ [W]$

(Параметр из этикетки энергоэффективности)

Для водонагревателей косвенного нагрева для хранения необходимо указать параметр, который показывает потери энергии через изоляцию прибора в течение 24 часов, измеренные в строго определенных лабораторных условиях.

ФАКТИЧЕСКАЯ ЕМКОСТЬ ВНУТРЕННЕГО БАКА $[L]$

(Параметр из этикетки энергоэффективности)

Изготовитель обязан указать точный объем воды, который может вмещать водонагреватель.



The logo for belliSlimo is displayed in white lowercase letters on a green rectangular background.

Новый передовой электрический водонагреватель TESI соответствует самым высоким ожиданиям и новаторским потребностям. BelliSlimo представляет собой произведение искусства, сочетающее в себе высокотехнологичные программируемые преимущества и эксклюзивный итальянский дизайн. BelliSlimo поднимает планку качества, так как в нем применяется технология следующего поколения и обеспечивается максимальный комфорт благодаря современному дизайну, дружественному пользовательскому интерфейсу, Режиму работы по требованию и управлению через Интернет со помощью всех отличительных инноваций TESI.

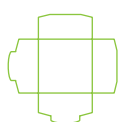
BelliSlimo Cloud - первая модель серии BelliSlimo и часть семейства TESI Cloud – нового поколения приборов с управлением через Интернет с помощью мобильного приложения tesyCloud. Модель BelliSlimo сочетает в себе легкое управление через Интернет в любое время и в любом месте и контроль в режиме реального времени потребления электроэнергии. Режим ECO SMART обеспечивает оптимальное управление прибором для получения низкого потребления электроэнергии, достигая максимального возможного для данных приборов Класса энергоэффективности B.

Уникальный итальянский дизайн соединяет в себе кристально чистый ЖК-дисплей, сенсорные кнопки, а также плоскую узкую форму, благодаря которой прибор имеет эргономичный компактный размер и обеспечивает удобство монтажа в соответствии с различными потребностями. Действительно, это очень умный электрический водонагреватель, сочетающий в себе Режим работы по требованию, опцию быстрый первый душ, счетчик обратного отсчета, возможность легкого еженедельного программирования и последний, но не менее важный Режим отпуска. Электрический водонагреватель BelliSlimo имеет возможность универсальной установки - горизонтальной или вертикальной, и в каждом варианте является произведением искусства на любой вкус и в любом месте установки.

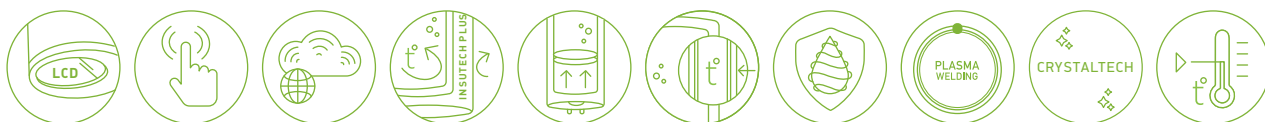


bellissimo

belliSlimo

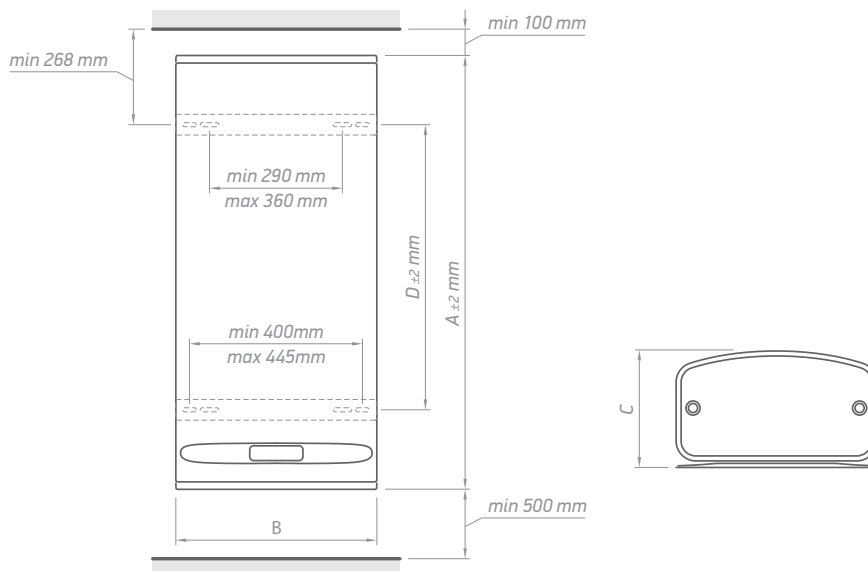


вертикальная / горизонтальная установка



BelliSlimo Cloud - новое передовое дополнение к семейству TESI Cloud. Это сочетание уникального современного дизайна и технологических инноваций.

- Управление через интернет:
 - Легкая установка и соединение водонагревателя с приложением tesyCloud
 - Легкое управление водонагревателем в любое время и в любом месте
 - Доступ и контроль водонагревателя в режиме реального времени
 - Контроль потребления электроэнергии с помощью счетчика расхода
- Режим Работы по требованию – BelliSlimo думает за Вас и самостоятельно рассчитывает время, необходимое для того, чтобы вода нагрелась вовремя.
- Эксклюзивный итальянский дизайн:
 - Кристально чистый ЖК-дисплей и сенсорные кнопки
 - Плоский, узкий и эргономичный компактный размер, обеспечивающий легкий монтаж в соответствии с потребностями клиента - в ванной, в кухне, над дверью. Подходит для установки в шкафах, гардеробах и т. д.
- Энергоэффективный – максимально возможный в данном типе приборов - Класс энергоэффективности B
- Универсальная установка - вертикальная или горизонтальная
- Режим ECO SMART – самообучающийся и самоуправляющийся
- Double Tank – два внутренних бака с отдельными нагревательными элементами
- Функция - Быстрый первый душ
- Легкое недельное программирование через приложение tesyCloud
- Режим отпуск и функция Быстрый нагрев
- Счетчик обратного отсчета – показывает время до нагрева воды в водонагревателе до нужной температуры
- Эффект PISTON для большего количества горячей воды
- INSUTECH - специально разработанная технология высокоэффективной изоляции



	A [mm, ±5]	B [mm, ±5]	C [mm, ±5]	D [mm, ±5]
GCR 3027 12 E31 ECW	497	490	280	165
GCR 5027 22 E31 ECW	709	490	280	405
GCR 8027 22 E31 ECW	1057	490	280	695
GCR 10027 22 E31 ECW	1287	490	280	880

MODEL		GCR 8027 22 E31 ECW	GCR 3027 12 E31 EC	GCR 5027 22 E31 EC	GCR 8027 22 E31 EC	GCR 10027 22 E31 EC
Объем	л	65	25	40	65	80
Номинальная мощность	Вт	2200	1200	2200	2200	2200
Класс энергоэффективности		B	B	B	B	B
Профиль нагрузки		M	S	M	M	M
Размеры продукта						
высота	м	1,057	0,497	0,709	1,057	1,287
ширина	м	0,490	0,490	0,490	0,490	0,490
глубина	м	0,280	0,280	0,280	0,280	0,280

The logo for Modeco, featuring the word 'modEco' in a white, lowercase, sans-serif font. The 'E' is significantly larger and bolder than the other letters. The logo is positioned on a solid green rectangular background.

Электрические водонагреватели нового поколения отвечают самым высоким требованиям для энергоэффективных устройств на европейском рынке. Серия Modeco включает в себя все инновационные продукты и технологические инновации, которые люди ожидают от TESI, а также специально разработанная технология INSUTECH Plus для равномерного распределения высокоэффективной изоляции 32 мм, которая также включает в себя уникальное техническое решение по устранению температурного моста между внутренним баком и кронштейном крепления к стене, что приводит к снижению теплотерь на 16%.

Серия Modeco предлагает широкий выбор электрических водонагревателей, в том числе модели Modeco Cloud, принадлежащие к семейству TESI CCloud с управлением через Интернет через мобильное приложение [tesyCloud](#).

Серия Modeco может включать функцию ECO SMART для интеллектуального управления работой прибора с целью снижения затрат на электроэнергию, тем самым достигая наивысшего энергетического класса (B) в категории электрических водонагревателей. Устанавливаемый сухой керамический нагревательный элемент с большей (до 70%) теплоотдачей и низкой тепловой нагрузкой (менее 3 Вт / кв. см) защищает прибор от накипи, даже в местах с очень жесткой и агрессивной водой. Серия Modeco также включает в себя модели со встроенным мощным теплообменником (одним или двумя) с запатентованным ТУРБУЛЯТОРОМ для более эффективного теплообмена - увеличение до 26%.



modEco

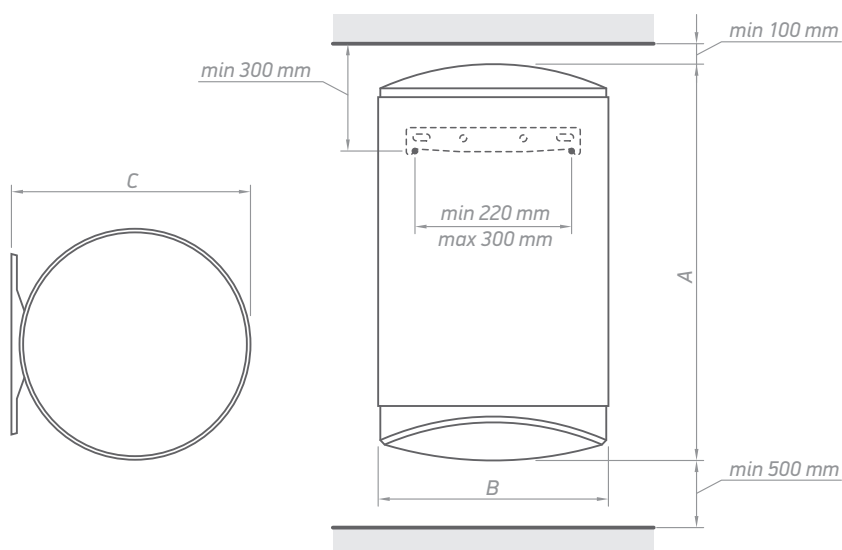
modeco



- LCD
- Touch control
- Cloud
- INSUTECH PLUS
- CERAMIC heating element
- Water circulation
- Water inlet/outlet
- Shield
- PLASMA WELDING
- CRYSTALTECH
- Thermometer

Среди последних дополнений к семейству TESI Cloud с контролем через Интернет - электрические водонагреватели Modeco Cloud. Этот ряд приборов характеризуется современным дизайном и самыми современными технологическими инновациями, которые сочетают в себе различные энергосберегающие решения и отвечают самым строгим требованиям безопасности. Электрические водонагреватели легко контролировать и управлять из любой точки мира через мобильное приложение tesyCloud или через интернет-браузер. В ассортименте представлены электронагреватели с энергопотреблением класса В с объемом внутреннего бака от 50 до 150 литров.

- Контроль через Интернет - на 20% меньше затрат на электроэнергию для нагрева воды
- Самообучение и самоуправление; ECO SMART для дополнительного комфорта и на 15% меньше электроэнергии для нагрева воды
- Эффект PISTON - для контроля скорости и управления потоком входящей воды, увеличения количества горячей воды до 15%
- Панель управления и ЖК-дисплей с кристалльной визуализацией
- Система самодиагностики
- Автоматическая функция ANTILEGIONELA для антибактериальной защиты
- Специальная технология с встроенным сухим-керамическим нагревательным элементом для защиты от известковой накипи и бесшумной работы



	A [mm, ±5]	B [mm, ±5]	C [mm, ±5]
GCV 5047 16D C21 ECW	595	470	496
GCV 8047 24D C21 ECW	845	470	496
GCV 10047 24D C21 ECW	985	470	496
GCV 12047 24D C21 ECW	1150	470	496
GCV 15047 24D C21 ECW	1315	470	496

МОДЕЛЬ		GCV 5047 16D C21 ECW	GCV 8047 24D C21 ECW	GCV 10047 24D C21 ECW	GCV 12047 24D C21 ECW	GCV 15047 24D C21 ECW
Объем	л	50	82	100	120	143
Диаметр	мм	470	470	470	470	470
Номинальная мощность	Вт	1600	2400	2400	2400	2400
Время нагрева Δt 45K (15 - 60°C)	чч:мм	1:37	1:47	2:10	2:36	3:05
Годовое потребление электроэнергии АЕС	кВт/год	1264	1207	1238	2736	2117
Класс энергоэффективности		B	B	B	C	C
Профиль нагрузки		M	M	M	L	L
V40	л	84	145	171	222	268
T _{out of box}	°C	70	70	70	70	70
MAX40	л	94,4	161	188	222	268
Размеры продукта						
высота	м	0,595	0,845	0,985	1,15	1,315
ширина	м	0,470	0,470	0,470	0,470	0,470
глубина	м	0,496	0,496	0,496	0,496	0,496

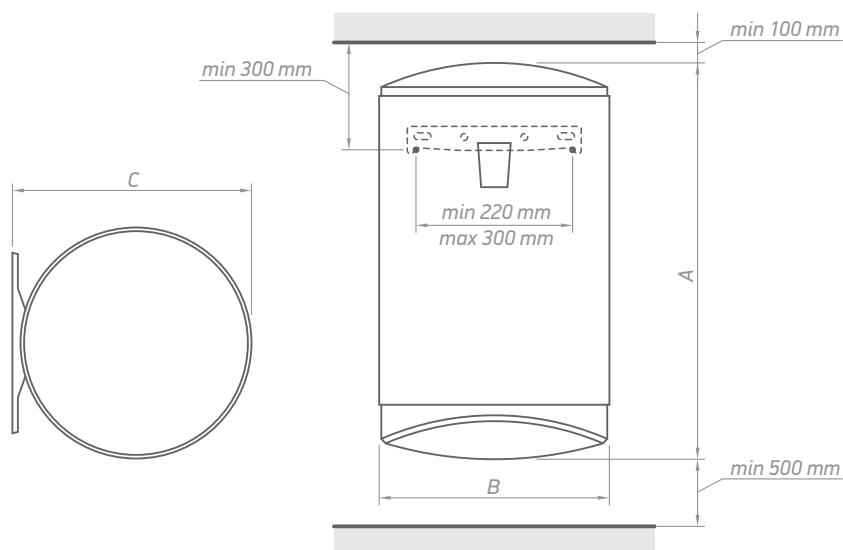
* MAX 40 - максимальное количество смешанной (40°) горячей воды при температуре (10°) входящей воды. (расход 6 л / мин)

modeco



Электрические водонагреватели MODECO Ceramic адаптированы для работы с жесткой и агрессивной водой. Встроенный сухой керамический нагревательный элемент, защищенный металлическим корпусом со стеклокерамическим покрытием, обеспечивает бесшумную работу, длительный срок службы и надежную защиту от отложений накипи. Модельный ряд включает в себя водонагреватели емкостью от 50 до 150 литров.

- INSUTECH Plus - это собственная TESI технология высокоэффективной изоляции и исключительно низких теплопотерь
- Эффект PISTON - для контроля скорости и управления потоком входящей воды, увеличения количества горячей воды до 15%
- Возможность выбора между двумя степенями мощности электрического нагревательного элемента
- Электрический выключатель.
- Bilight функция для легкого и быстрого распознавания режимов работы
- Защита от замерзания
- Стеклокерамическое покрытие для защиты от коррозии
- Плазменная сварка внутреннего бака - увеличенный срок эксплуатации



	A [mm, ±5]	B [mm, ±5]	C [mm, ±5]
GCV 5047 16D C21 TS2RC	590	470	496
GCV 8047 24D C21 TS2RC	845	470	496
GCV 10047 24D C21 TS2RC	985	470	496
GCV 12047 24D C21 TS2RC	1150	470	496
GCV 15047 24D C21 TS2RC	1315	470	496

МОДЕЛЬ		GCV 5047 16D C21 TS2RC	GCV 8047 24D C21 TS2RC	GCV 10047 24D C21 TS2RC	GCV 12047 24D C21 TS2RC	GCV 15047 24D C21 TS2RC
Объем	л	50	82	100	120	142
Диаметр	мм	470	470	470	470	470
Номинальная мощность	Вт	800 / 1600	1200 / 2400	1200 / 2400	1200 / 2400	1200 / 2400
Время нагрева Δt 45K (15 - 60°C)	чч:мм	3:15 / 1:37	3:34 / 1:47	4:21 / 2:10	5:13 / 2:36	6:13 / 3:06
Годовое потребление электроэнергии АЕС	кВт/год	1360	1335	2726	2652	4303
Класс энергоэффективности		C	C	C	C	C
Профиль нагрузки		M	M	L	L	XL
V40	л	71	120	162	161	249
T _{out of box}	°C	60	60	70	60	70
МАХ40	л	86	145	171	175	249
Размеры продукта						
высота	м	0.590	0.845	0.985	1.150	1.315
ширина	м	0.470	0.470	0.470	0.470	0.470
глубина	м	0.496	0.496	0.496	0.496	0.496

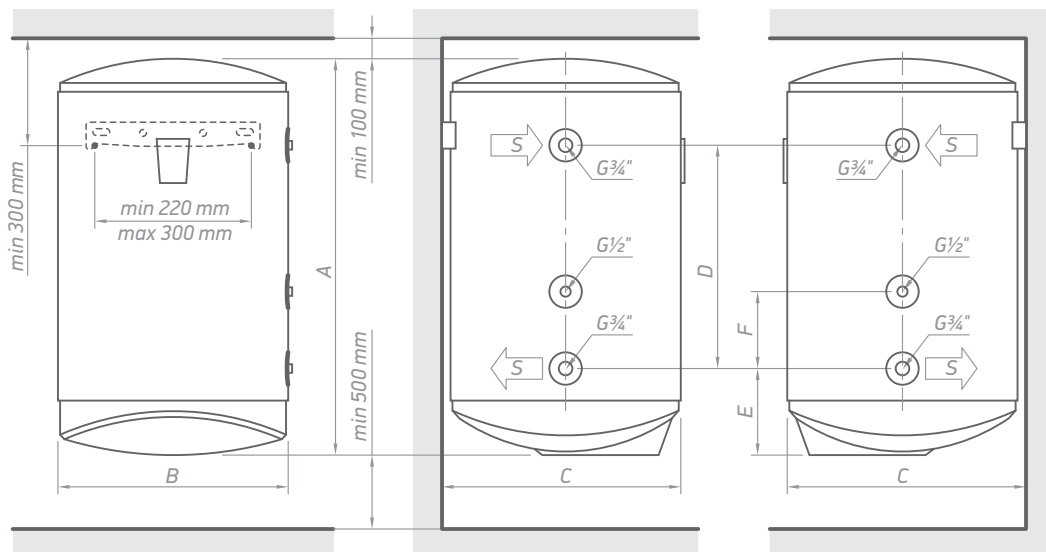
* МАХ 40 - максимальное количество смешанной (40°) горячей воды при температуре (10°) входящей воды. (расход 6 л / мин)

modeco



Электрические водонагреватели MODECO Ceramic с встроенным теплообменником (змеевиком) представляют собой очень эффективное решение для использования альтернативных источников тепловой энергии, таких как солнечные тепловые коллекторы, газовые и твердотопливные котлы. Они адаптированы для работы с жесткой и агрессивной водой. Модельный ряд включает в себя водонагреватели емкостью от 80 до 150 литров.

- Inbuilt высокоэффективный теплообменник с интегрированным ТУРБУЛЯТОР, запатентованное решение для быстрого нагрева воды через энергию из альтернативных источников
- Дополнительное отверстие для установки датчика температуры
- Специфичный дизайн змеевика, который усиливает нагрев полного объема воды
- Специальная технология со встроенным сухим керамическим нагревательным элементом для защиты от накипи и бесшумной работы водонагревателя
- Возможность выбора между двумя степенями мощности
- INSUTECH Plus - это собственная TESY технология высокоэффективной изоляции и исключительно низких тепловых потерь
- Эффект PISTON - для контроля скорости и управления потоком входящей воды, увеличения количества горячей воды до 15%
- Защита от замерзания
- Стеклокерамическое покрытие для защиты от коррозии



	A [mm, ±5]	B [mm, ±5]	C [mm, ±5]	D [mm, ±5]	E [mm, ±5]	F [mm, ±5]
GCV6S 8047 24D C21 TS2RCP	845	470	496	295	243	120
GCV9S 10047 24D C21 TS2RCP	985	470	496	445	243	120
GCV9S 12047 24D C21 TS2RCP	1150	470	496	445	243	120
GCV11SO 15047 24D C21 TS2RCP	1315	470	496	445	243	120

МОДЕЛЬ		GCV6S 8047 24D C21 TS2RCP	GCV9S 10047 24D C21 TS2RCP	GCV9S 12047 24D C21 TS2RCP	GCV11SO 15047 24D C21 TS2RCP
Объем	л	79	96	116	138
Диаметр	мм	470	470	470	470
Номинальная мощность	Вт	2400	2400	2400	2400
Площадь теплообменника	м ²	0,45	0,7	0,7	0,83
Объем теплообменника	л	2,1	3,2	3,2	3,9
Обменная мощность в непрерывном режиме *60-80°C	кВт	13,8	18,5	18,5	20,9
Непрерывный расход ГВС при Δ T35°C / *60-80°C	л/ч	329	433	433	514
Время нагрева ГВС - Δt 45K (15°C - 60°C) / **80°C	чч:мм	0:18	0:18	0:22	0:21
Термо карман		x1	x1	x1	x1
Класс энергоэффективности		B	B	C	C
Static losses S	Вт	40	48	56	67
Размеры продукта:					
высота	м	0,845	0,985	1,150	1,315
ширина	м	0,470	0,470	0,470	0,470
глубина	м	0,496	0,496	0,496	0,496

* При температуре теплоносителя в теплообменнике: 80°C на входе и 60°C на выходе

** При температуре теплоносителя на входе в теплообменнике 80°C

BiLight

Широкий выбор элегантных электрических водонагревателей, обеспечивающих горячую бытовую воду для нескольких точек использования одновременно. Большой выбор вертикальных и горизонтальных моделей, которые легко вписываются в узкие и ограниченные пространства, а также модели, предназначенные для нагрева воды альтернативными источниками энергии (со встроенными теплообменниками).

Водонагреватели серии BiLight разработаны в соответствии с самыми высокими европейскими стандартами безопасности и требованиями к качеству. Они объединяют инновационные запатентованные решения разработанные командой TESI с особым акцентом на энергоэффективность и высокую производительность и имеющие конечную цель - обеспечить большие объемы горячей воды, бесперебойную работу и длительный срок службы прибора.

INSUTECH - специально разработанная технология для надежной изоляции. Она включает в себя уникальное решение для устранения температурного моста между внутренним баком и кронштейном на стене, что снижает потери энергии на 16%. Технология также обеспечивает равномерное распределение изоляции с высокой плотностью.

Запатентованная структура сопла подачи воды создает так называемый эффект PISTON, обеспечивающий до 15% больше горячей воды, предотвращая неконтролируемое смешивание поступающей холодной воды и уже нагретую готовую к использованию горячую воду.

Функция BILIGHT - Все водонагреватели серии BiLight оснащены удобным внешним терморегулятором для плавной настройки температуры и уникальным двухцветным устройством индикации, которое показывает два режима работы: красный свет для режима НАГРЕВА и синий свет для ГОТОВНОСТИ ИСПОЛЬЗОВАНИЯ.

Серия BILIGHT изготавливается с использованием новейших технологий плазменной сварки и точного нанесения стеклокерамического покрытия, с коррозионной стойкостью, дополнительно гарантированной встроенной защитой катода / защитой анода.



TESY

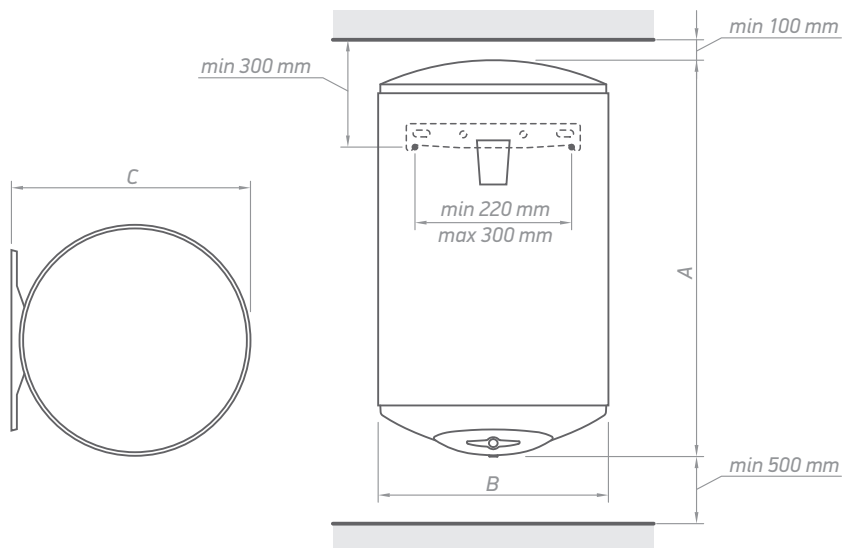
Bilight

BiLight



Водонагреватели серии BiLight разработаны в соответствии с самыми высокими европейскими стандартами безопасности и требованиями к качеству. Модельный ряд включает в себя водонагреватели емкостью от 50 до 150 литров.

- Эффект PISTON - для контроля скорости и управления потоком входящей воды, увеличения количества горячей воды до 15%
- INSUTECH - это собственная TESI технология высокоэффективной изоляции и исключительно низких теплопотерь
- Индикация BiLight для легкого и быстрого распознавания режимов работы
- Электрический выключатель.
- Защита от замерзания
- Стеклокерамическое покрытие для защиты от коррозии
- Плазменная сварка внутреннего бака - увеличенный срок эксплуатации



	A [mm, ±5]	B [mm, ±5]	C [mm, ±5]
GCV 5044 20 B11 TSRC	595	440	467
GCV 8044 20 B11 TSRC	854	440	467
GCV 10044 20 B11 TSRC	985	440	467
GCV 12044 20 B11 TSRC	1150	440	467
GCV 15044 20 B11 TSRC	1315	440	467

МОДЕЛЬ		GCV 5044 20 B11 TSRC	GCV 8044 20 B11 TSRC	GCV 10044 20 B11 TSRC	GCV 12044 20 B11 TSRC	GCV 15044 20 B11 TSRC
Объем	л	50	82	100	120	143
Диаметр	мм	440	440	440	440	440
Номинальная мощность	Вт	2000	2000	2000	2000	2000
Время нагрева Δt 45K (15 - 60°C)	чч:мм	1:18	2:08	2:36	3:08	3:44
Годовое потребление электроэнергии АЕС	кВт/год	1421	2762	2734	4406	4404
Класс энергоэффективности		C	C	C	C	C
Профиль нагрузки		M	L	L	XL	XL
V40	л	77	145	150	218	233
T _{out of box}	°C	60	70	60	70	65
МАХ40	л	86	145	176	218	257
Размеры продукта						
высота	м	0.595	0.845	0.985	1.150	1.315
ширина	м	0.440	0.440	0.440	0.440	0.440
глубина	м	0.467	0.467	0.467	0.467	0.467

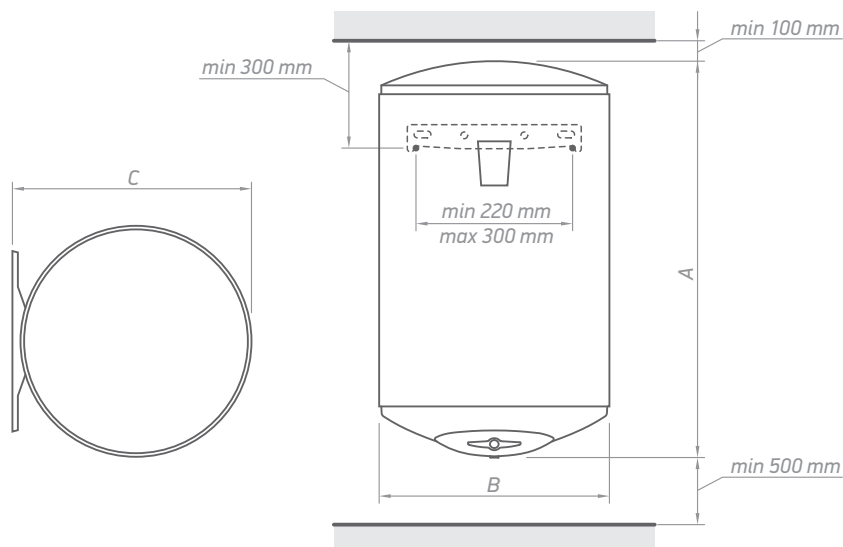
* МАХ 40 - максимальное количество смешанной (40°) горячей воды при температуре (10°) входящей воды. (расход 6 л / мин)

BiLight



Со своим диаметром 38 см вертикальные модели серии BiLight Slim подходят для установки в узких помещениях. Модельный ряд включает в себя водонагреватели емкостью от 30 до 80 литров.

- Эффект PISTON - для контроля скорости и управления потоком входящей воды, увеличения количества горячей воды до 15%
- INSUTECH - это собственная TESI технология высокоэффективной изоляции и исключительно низких теплопотерь
- Индикация BiLight для легкого и быстрого распознавания режимов работы
- Электрический выключатель.
- Защита от замерзания
- Стеклокерамическое покрытие для защиты от коррозии
- Плазменная сварка внутреннего бака - увеличенный срок эксплуатации.

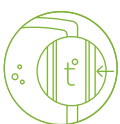


	A [mm, ±5]	B [mm, ±5]	C [mm, ±5]
GCV 3035 12 B11 TSRC	557	353	380
GCV 5035 20 B11 TSRC	794	353	380
GCV 8035 20 B11 TSRC	1196	353	380

МОДЕЛЬ		GCV 3035 12 B11 TSRC	GCV 5035 20 B11 TSRC	GCV 8035 20 B11 TSRC
Объем	л	30	50	80
Диаметр	мм	353	353	353
Номинальная мощность	Вт	1200	2000	2000
Время нагрева Δt 45K (15 - 60°C)	чч:мм	1:18	1:18	2:05
Годовое потребление электроэнергии АЕС	кВт/год	579	1418	1549
Класс энергоэффективности		C	C	D
Профиль нагрузки		S	M	M
V40	л	40	68	123
T _{out of box}	°C	60	60	60
MAX40	л	49	91	139
Размеры продукта				
высота	м	0.557	0.794	1.196
ширина	м	0.353	0.353	0.353
глубина	м	0.380	0.380	0.380

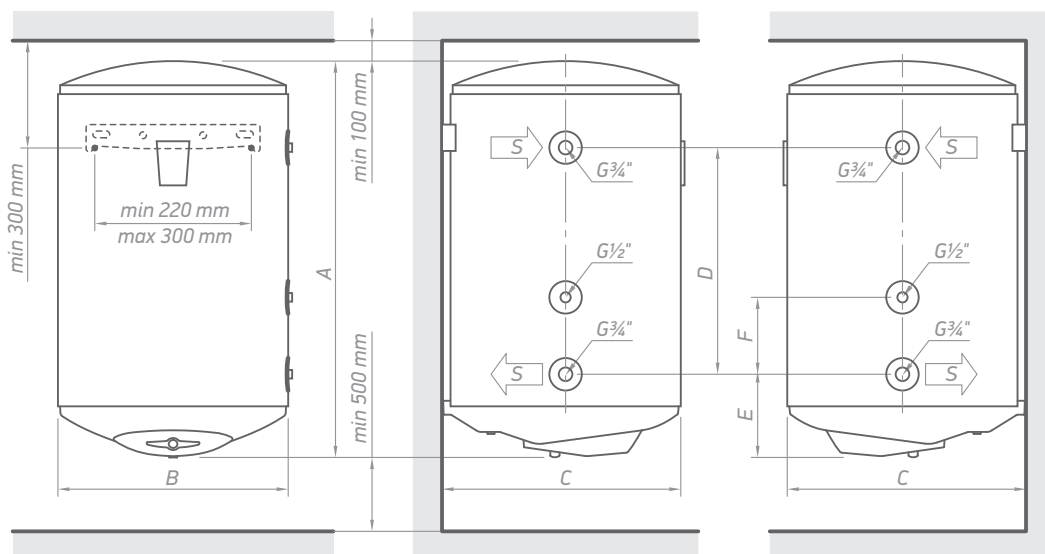
* MAX 40 - максимальное количество смешанной (40°) горячей воды при температуре (10°) входящей воды. (расход 6 л / мин)

BiLight



Электрические водонагреватели серии BiLight Vertical со встроенным высокоэффективным теплообменником повышенной мощности с интегрированным ТУРБУЛЯТОР являются интеллектуальным решением для подключения прибора к центральному отоплению или другой подобной системе. Это позволяет использовать альтернативные источники тепловой энергии, такие как солнечные системы, твердотопливные или газовые котлы и т.д. Модельный ряд включает в себя водонагреватели емкостью от 80 до 150 литров.

- Встроенный высокоэффективный теплообменник повышенной мощности с интегрированным ТУРБУЛЯТОР – запатентованное решение для быстрого нагрева воды за счет энергии из альтернативных источников
- Термокарман для установки датчика температуры
- Специфическая конструкция теплообменника, которая увеличивает нагрев всего объема воды
- Эффект PISTON - для контроля скорости и управления потоком входящей воды, увеличения количества горячей воды до 15%
- INSUTECH - это собственная TESI технология высокоэффективной изоляции и исключительно низких тепловых потерь
- Индикация Bilight для легкого и быстрого распознавания режимов работы



	A [mm, ±5]	B [mm, ±5]	C [mm, ±5]	D [mm, ±5]	E [mm, ±5]	F [mm, ±5]
GCV6S 8044 20 B11 TSRC	845	440	467	295	239	120
GCV9S 10044 20 B11 TSRC	985	440	467	445	239	120
GCV9S 12044 20 B11 TSRC	1150	440	467	445	239	120
GCV9S 15044 20 B11 TSRC	1315	440	467	445	239	120

МОДЕЛЬ		GCV6S 8044 20 B11 TSRC	GCV9S 10044 20 B11 TSRC	GCV9S 12044 20 B11 TSRC	GCV9S 15044 20 B11 TSRC
Объем	л	79	96	116	139
Диаметр	мм	440	440	440	440
Номинальная мощность	Вт	2000	2000	2000	2000
Поверхность теплообменника	м ²	0.45	0.7	0.7	0.7
Объем теплообменника	л	2.1	3.2	3.2	3.2
Обменная мощность в непрерывном режиме *60-80°C	кВт	13.8	18.5	18.5	18.5
Непрерывный расход ГВС при ΔT 35°C *60-80°C	л/ч	329	433	433	433
Время нагрева Δt 45K (15 - 60°C) / **80°C	чч:мм	0:18	0:18	0:22	0:26
Термо карман		-	x1	x1	x1
Класс энергоэффективности		C	C	C	C
Статические потери	Вт	53	64	76	88
Размеры продукта					
высота	м	0.845	0.985	1.150	1.315
ширина	м	0.440	0.440	0.440	0.440
глубина	м	0.467	0.467	0.467	0.467

* При температуре теплоносителя в теплообменнике: 80°C на входе и 60°C на выходе

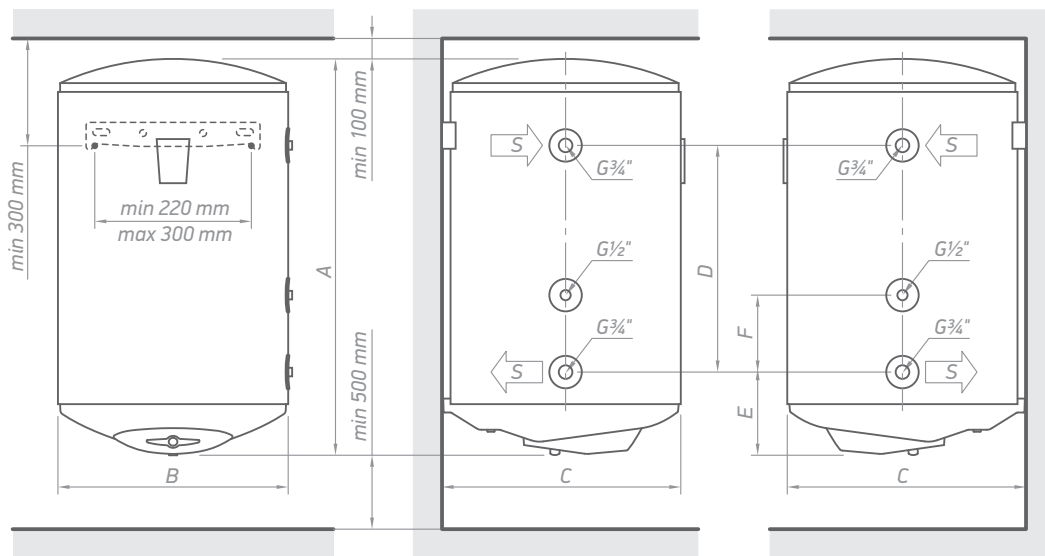
** При температуре теплоносителя на входе в теплообменнике 80°C

BiLight



Электрические водонагреватели серии Bilight со встроенным теплообменником (змеевиком) являются решением для использования альтернативных источников тепловой энергии, таких как солнечные тепловые коллекторы, газовые и твердотопливные котлы. Модельный ряд включает в себя водонагреватели емкостью от 80 до 150 литров.

- Встроенный теплообменник (змеевик)
- Эффект PISTON - для контроля скорости и управления потоком входящей воды, увеличения количества горячей воды до 15%
- INSUTECH - это собственная TESI технология высокоэффективной изоляции и исключительно низких теплотерь
- Индикация Bilight для легкого и быстрого распознавания режимов работы
- Электрический выключатель.
- Защита от замерзания
- Стеклокерамическое покрытие для защиты от коррозии
- Плазменная сварка внутреннего бака - увеличенный срок эксплуатации.



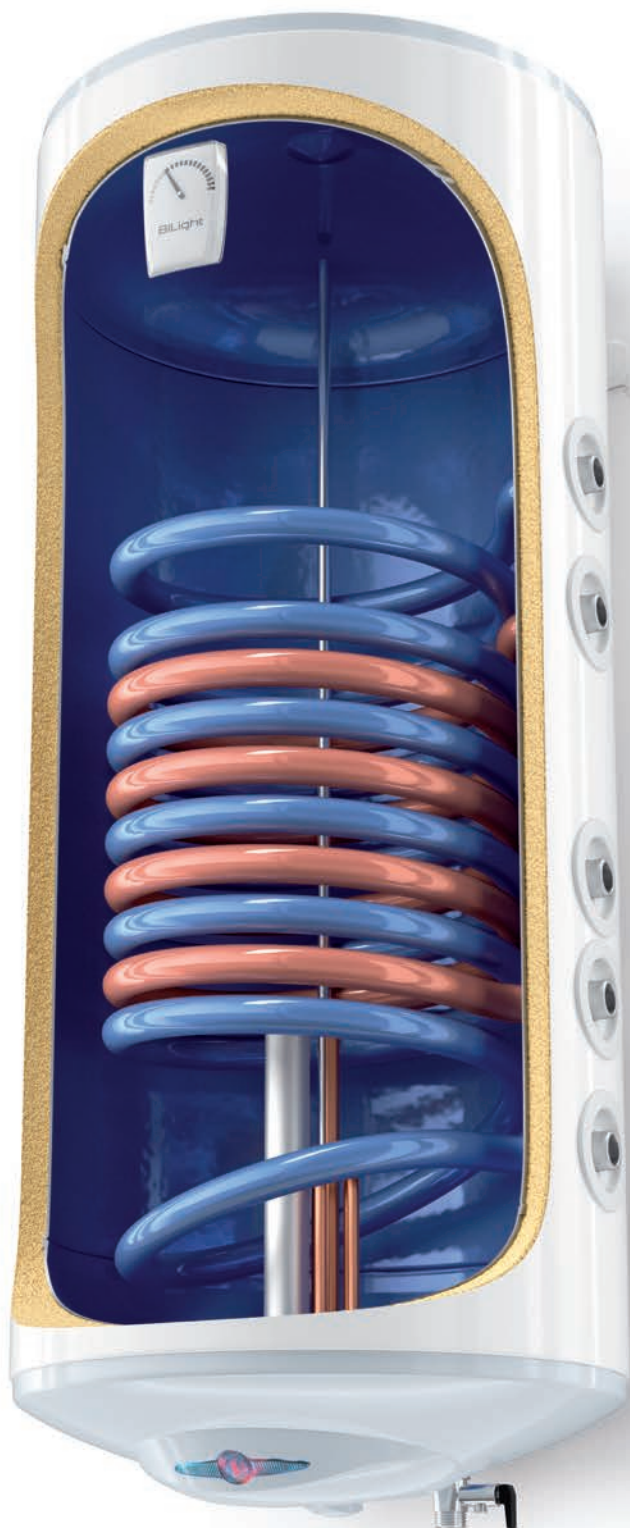
	A [mm, ±5]	B [mm, ±5]	C [mm, ±5]	D [mm, ±5]	E [mm, ±5]	F [mm, ±5]
GCVS(L) 8044 20 B11 TSRC	845	440	467	360	239	120
GCVS(L) 10044 20 B11 TSRC	985	440	467	480	239	120
GCVS(L) 12044 20 B11 TSRC	1150	440	467	480	239	120
GCVS 15044 20 B11 TSRC	1315	440	467	480	239	120

МОДЕЛЬ		GCVS(L) 8044 20 B11 TSRC	GCVS(L) 10044 20 B11 TSRC	GCVS(L) 12044 20 B11 TSRC	GCVS 15044 20 B11 TSRC
Объем	л	81	98	118	141
Диаметр	мм	440	440	440	440
Номинальная мощность	Вт	2000	2000	2000	2000
Площадь теплообменника	м ²	0.21	0.28	0.28	0.28
Объем теплообменника	л	0.9	1.2	1.2	1.2
Обменная мощность в непрерывном режиме *60-80°C	кВт	2.9	6	6	6
Непрерывный расход ГВС при ΔT 35°C *60-80°C	л/ч	71	142	142	142
Время нагрева Δt 45K (15 - 60°C) / **80°C	чч:мм	0:54	0:45	0:55	1:12
Термо карман		-	-	x1	x1
Класс энергоэффективности		C	C	C	C
Статические потери	Вт	55	64	76	88
Размеры продукта					
высота	м	0.845	0.985	1.150	1.315
ширина	м	0.440	0.440	0.440	0.440
глубина	м	0.467	0.467	0.467	0.467

* При температуре теплоносителя в теплообменнике: 80°C на входе и 60°C на выходе

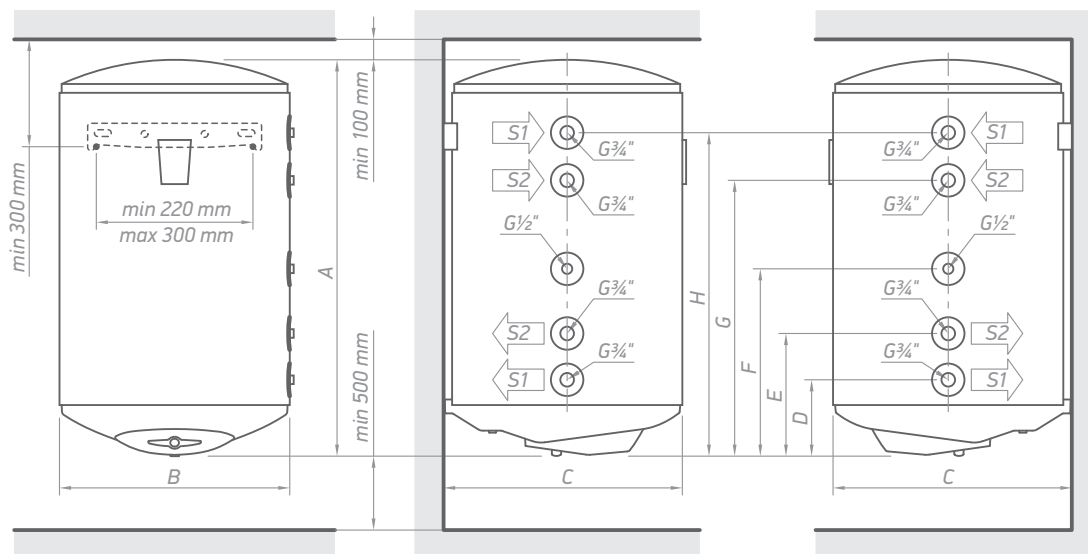
** При температуре теплоносителя на входе в теплообменнике 80°C

BiLight



Электрические водонагреватели серии BiLight Vertical с двумя интегрированными теплообменниками - это решение, позволяющее устройству одновременно подключаться к двум отдельным альтернативным источникам энергии, таким как солнечные коллекторы, твердотопливные и газовые, а также электрическим котлам. Модельный ряд включает в себя водонагреватели емкостью 120 и 150 литров.

- Встроенный двойной интегрированный теплообменник с ТУРБУЛЯТОР, запатентованное решение для быстрого нагрева воды за счет энергии из альтернативных источников
- Термокарман для установки датчика температуры
- Специфическая конструкция теплообменника, которая усиливает нагрев всего объема воды
- Эффект PISTON - для контроля скорости и управления потоком входящей воды, увеличения количества горячей воды до 15%
- INSUTECH - это собственная TESI технология высокоэффективной изоляции и исключительно низких теплотерь
- Индикация Bilight для легкого и быстрого распознавания режимов работы
- Электрический выключатель.
- Плазменная сварка внутреннего бака - увеличенный срок эксплуатации.
- Защита от замерзания



	A [mm, ±5]	B [mm, ±5]	C [mm, ±5]	D [mm, ±5]	E [mm, ±5]	F [mm, ±5]	G [mm, ±5]	H [mm, ±5]
GCV7/4S 12044 20 B11 TSRCР	1150	440	467	239	337	427	641	739
GCV7/4S 15044 30 B11 TSRCР	1315	440	467	239	337	427	641	739

МОДЕЛЬ

МОДЕЛЬ		GCV7/4S 12044 20 B11 TSRCР	GCV7/4S 15044 20 B11 TSRCР
Объем	л	115	138
Диаметр	мм	440	440
Номинальная мощность	Вт	2000	3000
Площадь теплообменника	м ²	0.5 / 0.3	0.5 / 0.3
Объем теплообменника	л	2.4 / 1.4	2.4 / 1.4
Обменная мощность в непрерывном режиме *60-80°C	кВт	13.4 / 8.1	13.4 / 8.1
Непрерывный расход ГВС при ΔT 35°C *60-80°C	л/ч	330 / 201	330 / 201
Время нагрева Δt 45K (15 - 60°C) / **80°C	чч:мм	0:38 / 0:54	0:42 / 0:54
Термо карман		x2	x2
Класс энергоэффективности		C	C
Статические потери	Вт	85	95
Размеры продукта			
высота	м	1.150	1.315
ширина	м	0.440	0.440
глубина	м	0.467	0.467

* При температуре теплоносителя в теплообменнике: 80°C на входе и 60°C на выходе

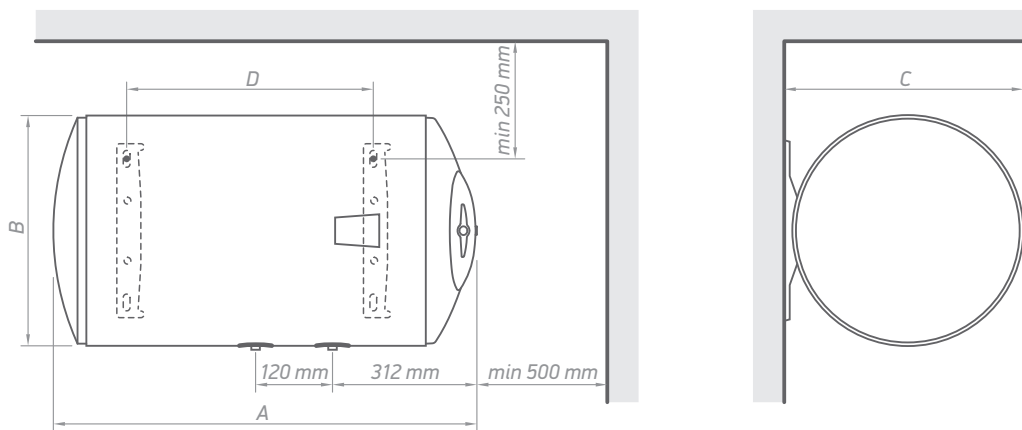
** При температуре теплоносителя на входе в теплообменнике 80°C

BiLight



Горизонтальные BiLight электрические водонагреватели позволяют экономить пространство в помещении и устанавливать их в нишах и над дверями. Горизонтальные водонагреватели включают в себя все усовершенствования и технические инновации TESI. Модельный ряд включает в себя водонагреватели емкостью 80 и 100 литров.

- Эффект PISTON - для контроля скорости и управления потоком входящей воды, увеличения количества горячей воды до 15%
- INSUTECH - это технология TESI в доме для высокоэффективной изоляции и чрезвычайно низких потерь тепла
- Индикация BiLight для легкого и быстрого распознавания режимов работы
- Электрический выключатель.
- Защита от замерзания
- Стеклокерамическое покрытие для защиты от коррозии
- Плазменная сварка внутреннего бака - увеличенный срок эксплуатации.

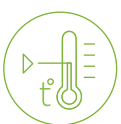
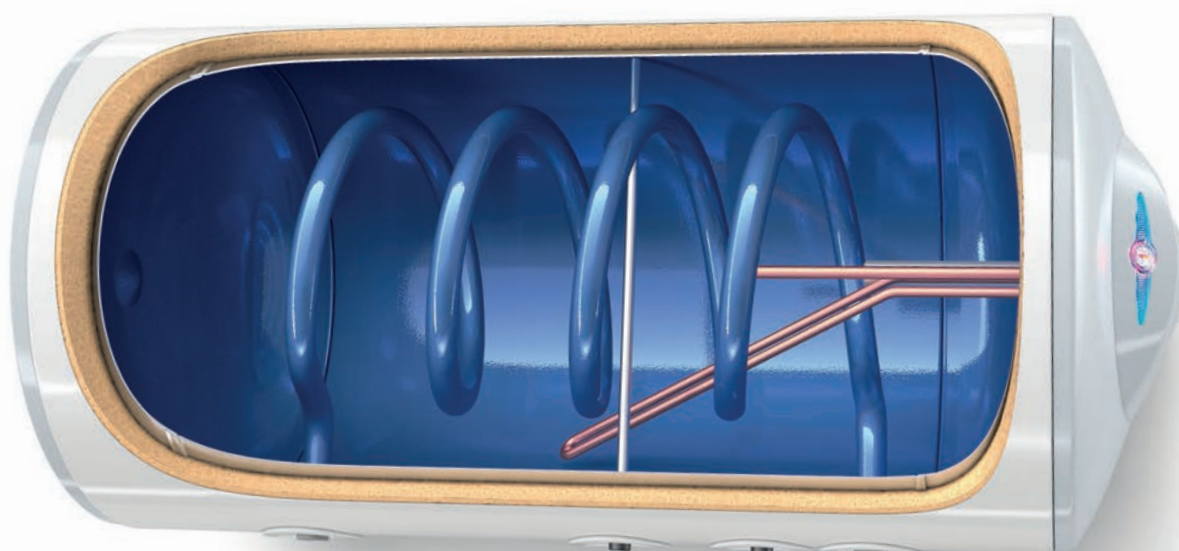


	A [mm, ±5]	B [mm, ±5]	C [mm, ±5]	D [mm, ±5]
GCH 5035 20 B12 TSRC	803	353	380	411
GCH 8044 20 B12 TSRC	855	440	467	407
GCH 10044 20 B12 TSRC	995	440	467	552
GCH 15044 30 B12 TSRC	1315	440	467	

МОДЕЛЬ		GCH(L) 5035 20 B12 TSRC	GCH 8044 20 B12 TSRC	GCH 10044 20 B12 TSRC	GCH 15044 30 B12 TSRC
Объем	л	50	82	100	143
Диаметр	мм	353	440	440	440
Номинальная мощность	Вт	2000	2000	2000	3000
Время нагрева Δt 45K (15 - 60°C)	чч:мм	1:18	2:22	2:54	2:28
Годовое потребление электроэнергии АЕС	кВт/год	1418	1422	2750	2748
Класс энергоэффективности		C	C	C	C
Профиль нагрузки		M	M	L	L
V40	л	78	105	152	140
T _{out of box}	°C	70	60	75	60
MAX40	л	78	125	152	164
Размеры продукта					
высота	м	0.353	0.440	0.440	0.440
ширина	м	0.803	0.855	0.995	1.325
глубина	м	0.380	0.467	0.467	0.467

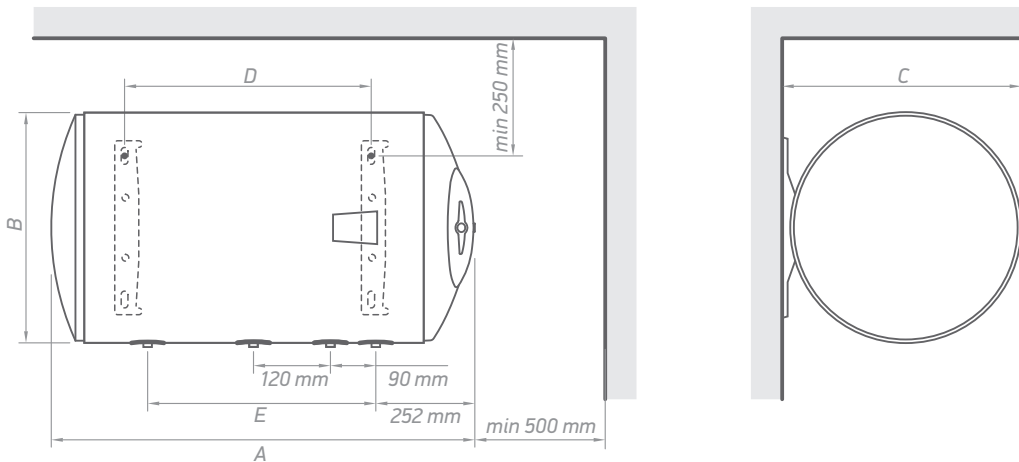
* MAX 40 - максимальное количество смешанной (40°) горячей воды при температуре (10°) входящей воды. (расход 6 л / мин)

BiLight



Горизонтальные ViLight электрические водонагреватели со встроенным теплообменником (змеевиком) представляют собой модель водонагревателя для использования альтернативных источников. Модельный ряд включает в себя водонагреватели емкостью 80, 100 и 120 литров.

- Встроенный теплообменник (змеевик)
- Эффект PISTON - для контроля скорости и управления потоком входящей воды, увеличения количества горячей воды до 15%
- INSUTECH - это собственная TESI технология высокоэффективной изоляции и исключительно низких теплотерь
- Электрический выключатель.
- Индикация ViLight для легкого и быстрого распознавания режимов работы
- Защита от замерзания
- Стеклокерамическое покрытие для защиты от коррозии
- Плазменная сварка внутреннего бака - увеличенный срок эксплуатации.



	A [mm, ±5]	B [mm, ±5]	C [mm, ±5]	D [mm, ±5]
GCHS 804440 B12 TSRC	855	440	467	407
GCHS 1004440 B12 TSRC	995	440	467	552
GCHS 1204440 B12 TSRC	1160	440	467	702

МОДЕЛЬ		GCHS 8044 20 B12 TSRC	GCHS 10044 20 B12 TSRC	GCHS 12044 20 B12 TSRC
Объем	л	81	98	118
Диаметр	мм	440	440	440
Номинальная мощность	Вт	2000	2000	2000
Площадь теплообменника	м ²	0.21	0.28	0.28
Объем теплообменника	л	0.9	1.2	1.2
Обменная мощность в непрерывном режиме *60-80°C	кВт	2.9	5.7	5.7
Непрерывный расход ГВС при ΔT 35°C **60-80°C	л/ч	70	139	139
Время нагрева Δt 45K (15 - 60°C) **80°C	чч:мм	0:54	0:45	0:48
Класс энергоэффективности		C	C	C
Размеры продукта				
высота	м	0.440	0.440	0.440
ширина	м	0.855	0.995	1.160
глубина	м	0.467	0.467	0.467

* При температуре теплоносителя в теплообменнике: 80°C на входе и 60°C на выходе

** При температуре теплоносителя на входе в теплообменнике 80°C

Compact

Малообъемные и компактные по размеру водонагреватели серии BiLight Compact подходят для установки в небольших и узких помещениях, близких к месту использования горячей бытовой воды. В зависимости от интерьера комнаты и существующих условий такие приборы могут быть установлены под или над раковиной. Разработанные электрические водонагреватели малого литража имеют объем от 6 до 15 л. Они покрывают специфические потребности потребителя в зависимости от частоты и продолжительности использования горячей воды в служебных помещениях, ванных комнатах, кухнях, общественных местах и т. д.

Электрические водонагреватели малого литража BiLight Compact оснащены удобным внешним терморегулятором PUSH-PUSH для плавной настройки температуры воды. Кнопка прибора оснащена режимом ECO, выбор которого обеспечивает энергоэффективную работу. Встроенное уникальное двухцветное устройство индикации показывает два режима работы: красный свет для режима НАГРЕВА и синий свет для ГОТОВНОСТИ ИСПОЛЬЗОВАНИЯ.

Модели 10 L и 15 L, предназначенные для установки и использования над раковиной, содержат запатентованное сопло для напорной воды, которое увеличивает объем горячей воды до 22% через эффект PISTON.

Модели, предназначенные для установки под раковиной, имеют плоскую нижнюю часть, что позволяет их установить на твердую ровную поверхность, без необходимости монтажа на стене.

Электрические водонагреватели серии BiLight Compact защищены от коррозии стеклокерамическим покрытием, что обеспечивает длительный срок службы и бесперебойную работу.

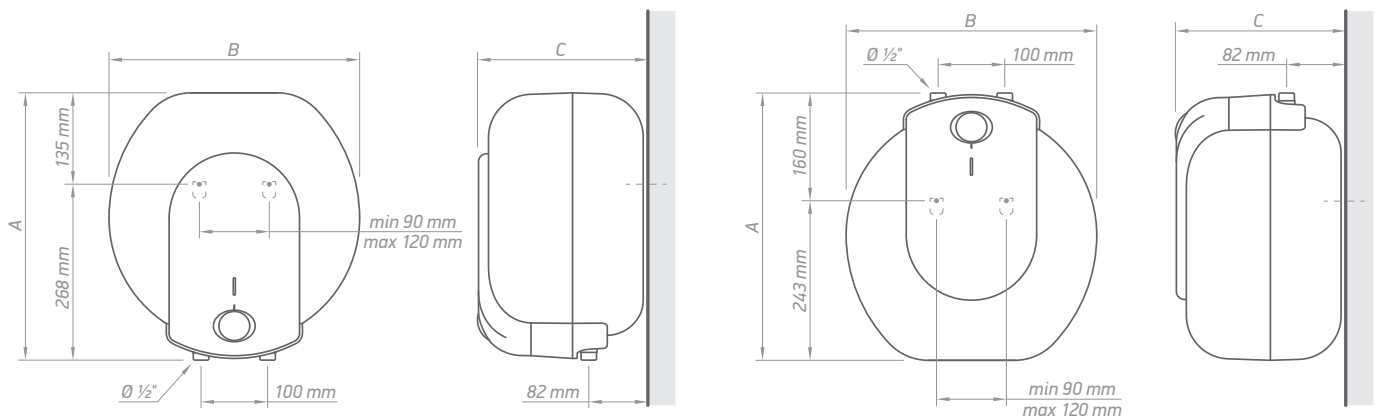


Compact



Малогабаритные и компактные по размеру водонагреватели серии BiLight Compact подходят для установки в небольших и узких помещениях, близких к месту использования горячей бытовой воды. Устройства могут быть установлены под или над раковиной. Разработанный электрический водонагреватель малого литража имеет емкость 10 и 15 литров.

- Терморегулятор PUSH-PUSH для плавной настройки температуры воды
- Индикация BiLight для легкого и быстрого распознавания режимов работы
- Эффект PISTON - для контроля скорости и управления потоком входящей воды, увеличения количества горячей воды до 22% для моделей, установленных над раковиной
- Стеклокерамическое покрытие для защиты от коррозии
- Модели под раковиной не требуют монтажа на стене.



	A [mm, ±5]	B [mm, ±5]	C [mm, ±5]
GCU 1015 L52 RC	399	377	247
GCU 1515 L52 RC	399	377	304
GCA 1015 L52 RC	399	377	247
GCA 1515 L52 RC	399	377	304

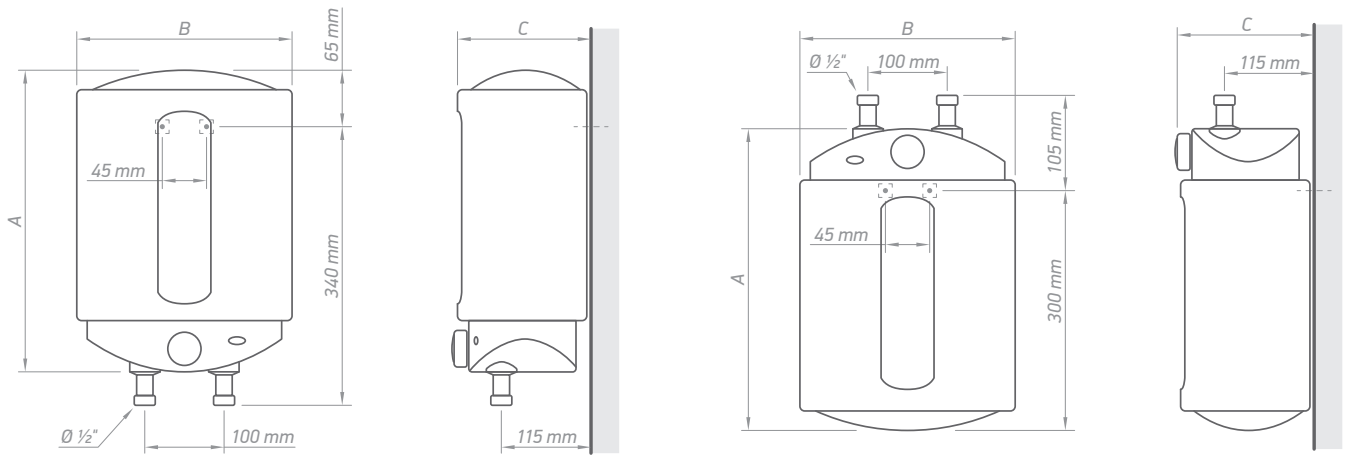
МОДЕЛЬ		GCU 1015 L52 RC	GCU 1515 L52 RC	GCA 1015 L52 RC	GCA 1515 L52 RC
Объем	л	10	15	10	15
Номинальная мощность	Вт	1500	1500	1500	1500
Время нагрева Δt 45K (15 - 60°C)	чч:мм	0:20	0:31	0:20	0:31
Годовое потребление электроэнергии АЕС	кВт/год	573	571	525	534
Класс энергоэффективности		B	B	A	B
Профиль нагрузки		XXS	XXS	XXS	XXS
V40	л	15	22	16	25
T _{out of box}	°C	60	60	60	60
МАХ40	л	16	27	18	27
Размеры продукта					
высота	м	0.399	0.399	0.399	0.399
ширина	м	0.377	0.377	0.377	0.377
глубина	м	0.247	0.304	0.247	0.304

* МАХ 40 - максимальное количество смешанной (40°) горячей воды при температуре (10°) входящей воды. (расход 6 л / мин)



Малогабаритные и компактные по размеру водонагреватели серии Comраст подходят для установки в небольших и узких помещениях, близких к месту использования горячей бытовой воды. В зависимости от интерьера комнаты и существующих условий такие приборы могут быть установлены под или над раковиной. Разработанный электрический водонагреватель малого литража имеет емкость 6 литров.

- Внутренний бак с стеклокерамическим покрытием и защитой анодом
- Высокоэффективная теплоизоляция
- Удобный терморегулятор



	A [mm, ±5]	B [mm, ±5]	C [mm, ±5]
GCU 0615 M01 RC	365	265	160
GCA 0615 M01 RC	365	265	160

МОДЕЛЬ		GCU 0615 M01 RC	GCA 0615 M01 RC
Объем	л	5.3	5.3
Номинальная мощность	Вт	1500	1500
Время нагрева Δt 45K (15 - 60°C)	чч:мм	0:11	0:11
Годовое потребление электроэнергии АЕС	кВт/год	572	524
Класс энергоэффективности		B	A
Профиль нагрузки		XXS	XXS
V40	л	7.2	10
T _{out of box}	°C	58	65
МАХ40	л	7	10
Размеры продукта			
высота	м	0.365	0.365
ширина	м	0.265	0.265
глубина	м	0.160	0.160

* МАХ 40 - максимальное количество смешанной (40°) горячей воды при температуре (10°) входящей воды. (расход 6 л / мин)

ООО «Теси Рус»

196084 Россия, г. Санкт-Петербург

Деловой центр «Энерго», ул. Киевская д. 5, к. 4, офис 103

Тел.: 8-800-550-2019

russia@tesy.com

ru.tesy.com

Этот каталог является маркетинговым материалом и не является официальной офертой.
Для конкретных моделей обратитесь к вашему дилеру.

Copyright © All Rights Reserved, v.2 2019 – TESI OOD

